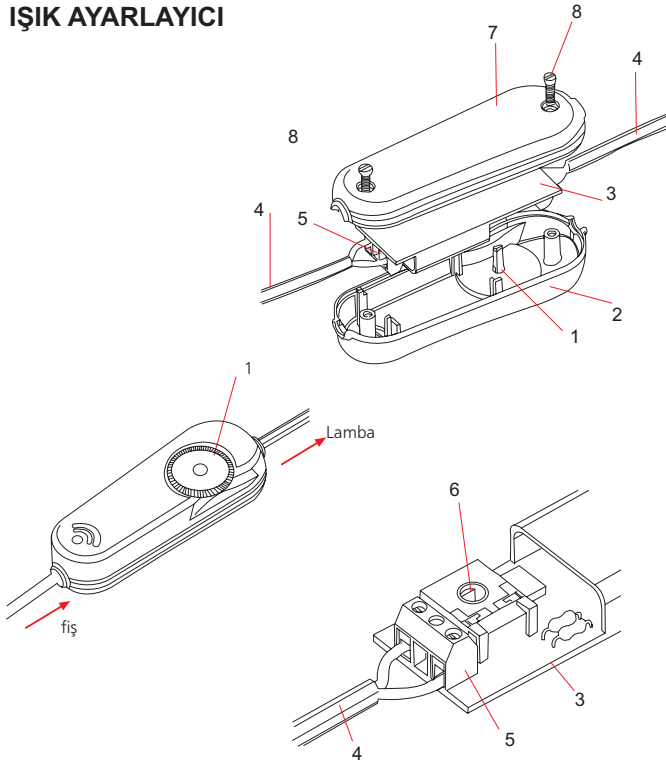


IŞIK AYARLAYICI



Alt tarafındaki vidalar (8) sökülerek gövde (7) açılır.

Gövdenin alt parçası (7) ve elektronik devre (3) üst parçadan (2) ve ayar düğmesinden (1) tamamen ayrılır

Faz ve nötr kabloları (4) klemense (5) bağlanır.

Ayar düğmesinin (1) milinin potansiyometreye (6) yerleşeceği şekilde elektronik devre (3) üst kapağa (2) yerleştirilir.

Alt gövde (7) üst gövdeyle (2) birleştirilir ve vidalar (8) sıkılır.

